

SolidWorks Aufgabe II

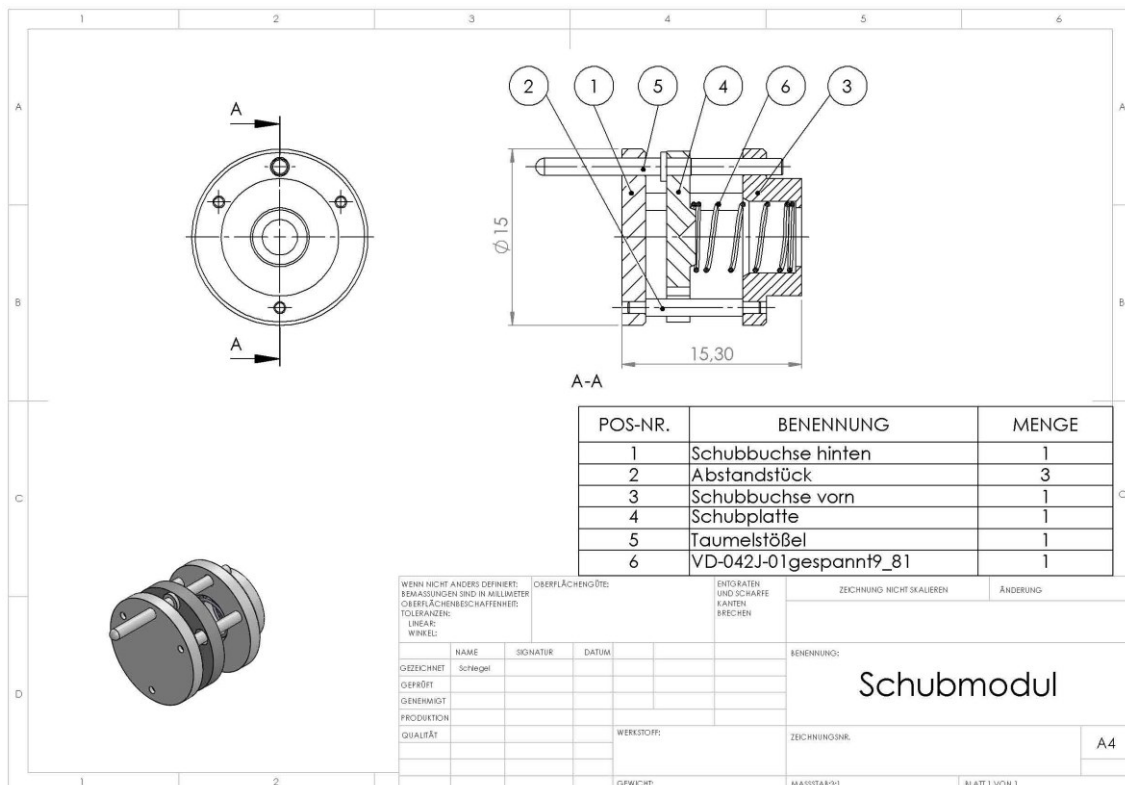
26.04.2016

Die Aufgaben können in Gruppen von **drei Studierenden** in den vereinbarten Poolzeiten bearbeitet werden. Die Lösungs-Datei (*.PDF) bitte dann an **boss@fmt.tu-berlin.de** schicken. Nicht vergessen, die **Namen und Matrikelnummern** der beteiligten Personen in der Mail aufzulisten! Späteste Abgabe ist für diese Hausaufgabe der **03.05.2016**.

Erstellen Sie aus den Bauteilen (befinden sich im Downloadbereich unserer Internetseite) eine Baugruppe, wie sie auf der Zeichnung zu sehen ist. Reduzieren Sie dabei die Freiheitsgrade der beweglichen Teile nur soweit, dass die Baugruppe sich „real“ verhalten kann. Leiten Sie aus der Baugruppe eine Baugruppenzeichnung ab (wählen Sie Blattformat und Zeichnungsmaßstab so, dass eine sinnvolle Relation entsteht). Achten Sie dabei darauf, dass nicht alle Bauteile die gleiche Schraffurung haben und dass der Taumelstößel und das Abstandstück nicht geschnitten dargestellt werden. Fügen Sie der Zeichnung eine Stückliste, Nummerierungen der Bauteile und eine kleine schattierte 3D-Ansicht der Baugruppe bei.

Vermerken Sie Ihre Namen im Schriftfeld der Zeichnung und bemaßen Sie die maximalen Abmaße der Baugruppe, wie dargestellt.

Speichern Sie die Zeichnung als ein Bild (*.PDF) und senden diese eine Datei als fertige Hausaufgabe an oben genannte E-Mail Adresse.



POS-NR.	BENENNUNG	MENGE
1	Schubbuchse hinten	1
2	Abstandstück	3
3	Schubbuchse vorn	1
4	Schubplatte	1
5	Taumelstößel	1
6	VD-042J-01gespannt9_81	1

WENN NICHT ANDERS DEFINIERT: BEMASSUNGEN SIND IN MILLIMETER OBERFLÄCHENBESCHAFFENHEIT: TOLERANZEN: LINEAR: WINKEL:	OBERFLÄCHENGÜTE:	EDIGIRATEN UND SCHARFE KANTEN BREMSEN	ZEICHNUNG NICHT SKALIEREN	ÄNDERUNG
GEZEICHNET Schlegel	SIGNATUR	DATUM	BENENNUNG: Schubmodul	
GEPRÜFT	WERKSTOFF:		ZEICHNUNGSNR.	A4
GENEHMIGT	GEWICHT:		MASSSTAB:1	BLATT 1 VON 1
PRODUKTION				
QUALITÄT				