

Engineering Tools / Bachelor

Sommersemester 2016

- Anwesenheitsliste unterschreiben
 - gelbe Markierung = Prüfungsanmeldung am FMT eingegangen

Anmeldeschluss zur Veranstaltung:
31.05.2016
Keine Nachmeldung möglich!

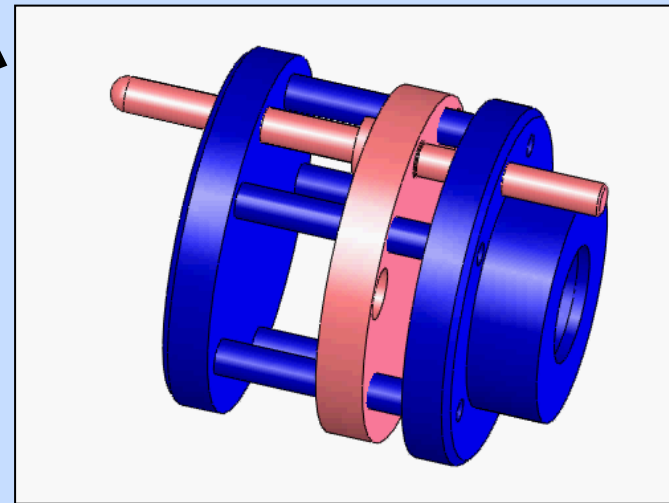
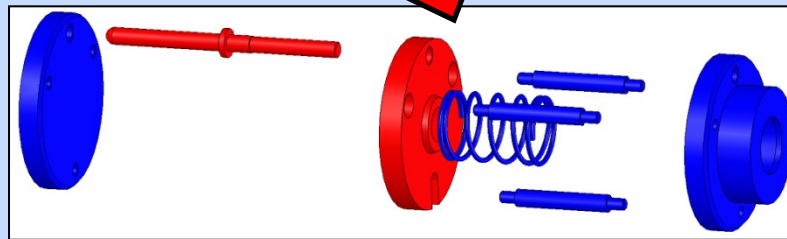
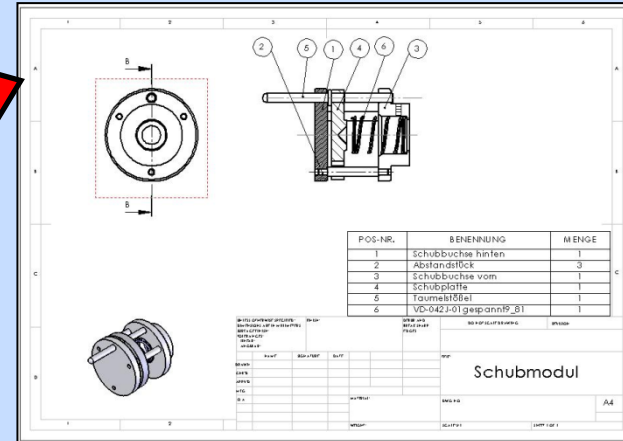
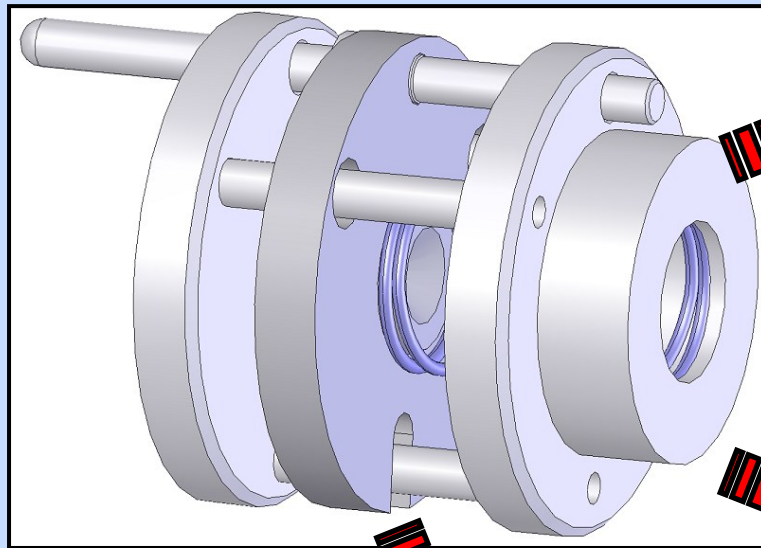
Nachtrag zum zweiten Termin

- Stufenschnitt
- einzelne Körperkanten ausblenden
- Toolbox
- **FRAGEN ?**

Dritter Termin:

Baugruppenanimation, Photorealistisches Rendering, Konfigurationen (manuell und tabellengesteuert)

- Dritter Termin: Animationen

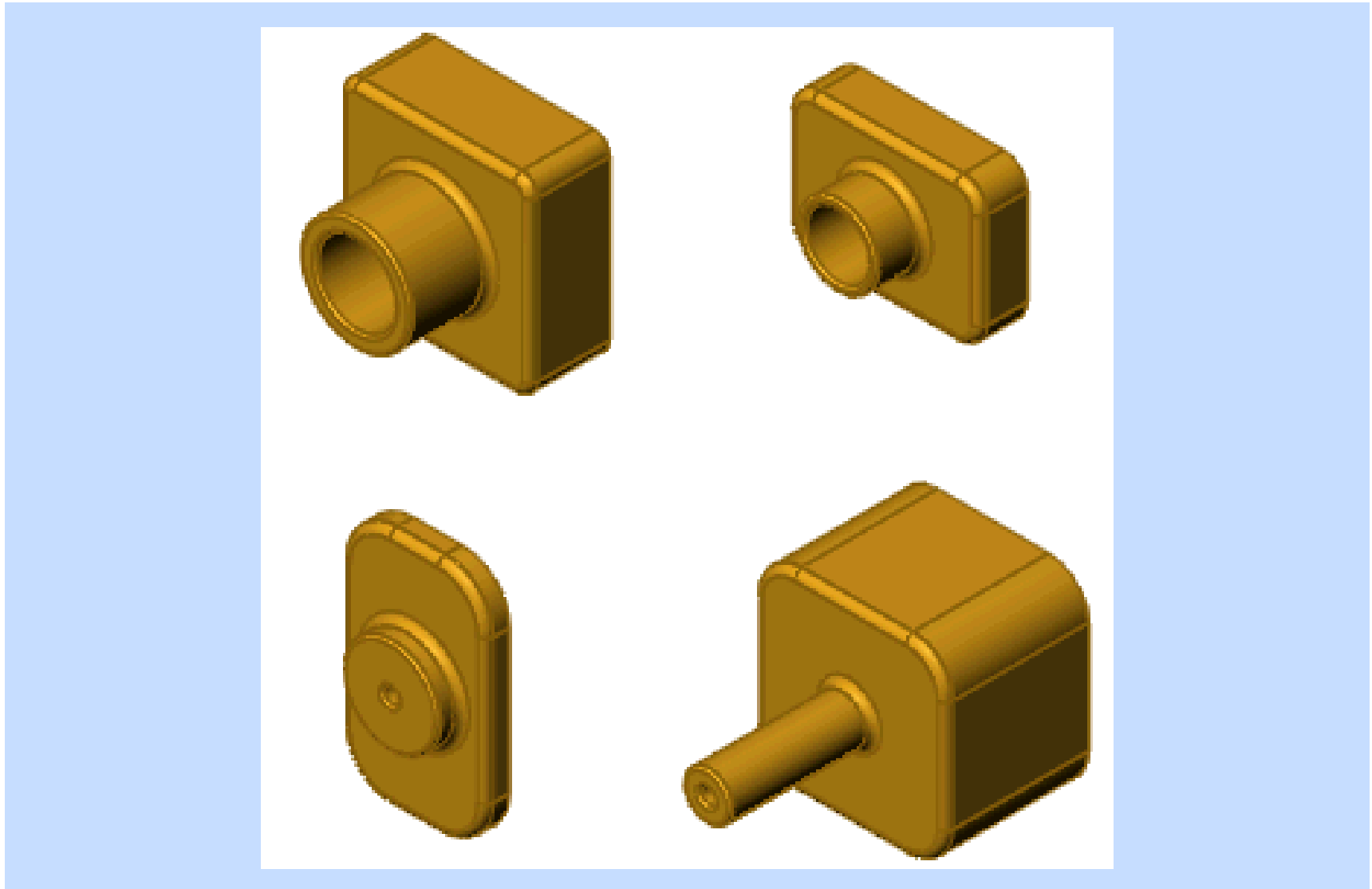


- Dritter Termin: Photorealistisches Rendering

- **PhotoView 360**



- Dritter Termin: Konfigurationen



- Bemaßungen nach Bedarf ein- / ausblenden
- für tabellengesteuerte Konfigurationen Bemaßungen sinnvoll benennen
- nicht das Abstandstück aus Hausaufgabe 2 variieren!
→ SolidWorks zeigt an, wer das Teil erstellt hat
- E-Mail-Adresse zur Abgabe beachten

Schlusstest / Übungsscheinklausur:

- 3D-Bauteilmodellierung in SolidWorks
 - 3D-Baugruppenmodellierung in SolidWorks
 - Zeichnungsableitung
 - Toolbox (Normteile)
 - Animationen
 - PhotoWorks
 - Intelligente Verbindungselemente
 - Varianten mit und ohne Tabellensteuerung
 - 3D-PDFs
- ➔ Themenüberblick